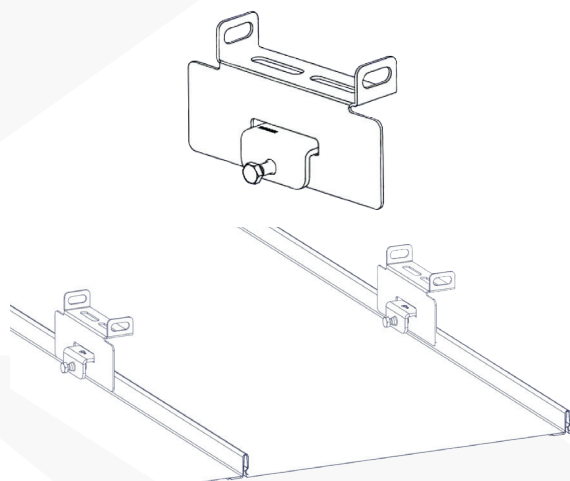
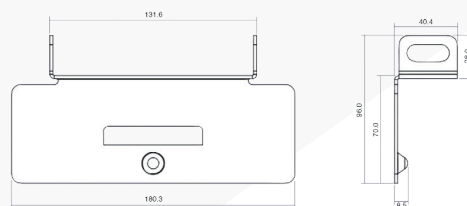
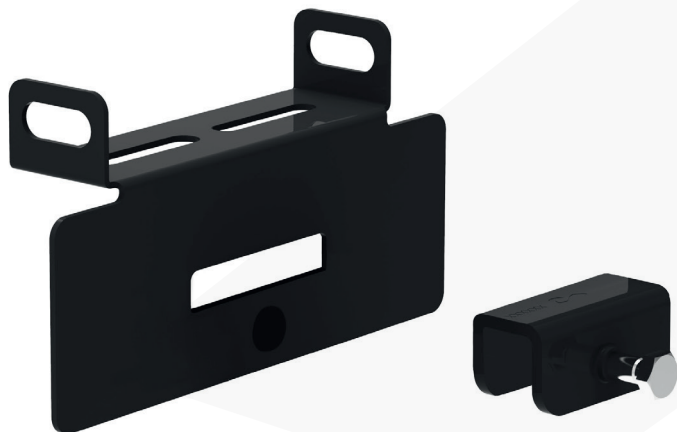
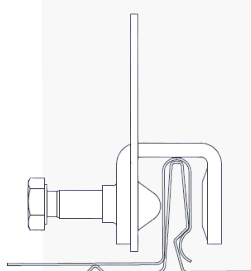


ATTACHES POUR PANNEAUX SOLAIRES

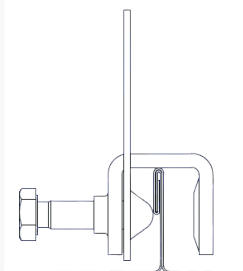
SET D'ATTACHES POUR JOINT DEBOUT



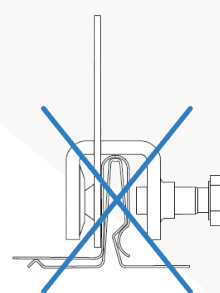
LES ATTACHES SOLAIRES SERONT MONTÉES SUR LE JOINT DEBOUT AVEC DES PINCES DE SERRAGE. LA PINCE DE SERRAGE DOIT ÊTRE INSÉRÉE DANS L'OUVERTURE RECTANGULAIRE DE L'ATTACHE.



SUR LES JOINTS DEBOUT À CLIPS, L'ATTACHE EST MONTÉE SUR LE CÔTÉ PLEIN DU JOINT.
(VOIR ILLUSTRATION)

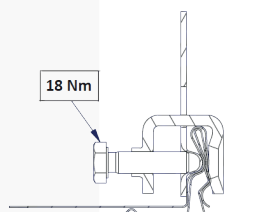


SUR LES JOINTS DEBOUT TRADITIONNELS, L'ATTACHE EST MONTÉE SUR LE CÔTÉ REPLIÉ DU JOINT.
(VOIR ILLUSTRATION)



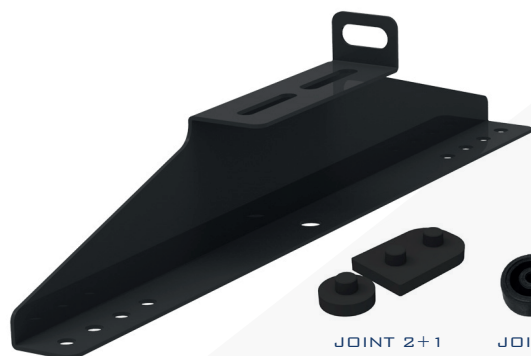
SUR LES JOINTS DEBOUT À CLIPS, LA VIS DE LA PINCE DE SERRAGE DOIT TOUJOURS DU CÔTÉ DE LA FIXATION DU PANNEAU.
(VOIR ILLUSTRATION)

LE BOULON DANS LA PINCE DE SERRAGE DOIT ÊTRE SERRÉ À UN COUPLE CORRECT AFIN DE CRÉER UNE CONNEXION SOLIDE ET DURABLE.



LE NOMBRE MINIMUM DE FIXATIONS PAR INSTALLATION DE PANNEAU EST DE QUATRE (4) PIÈCES.

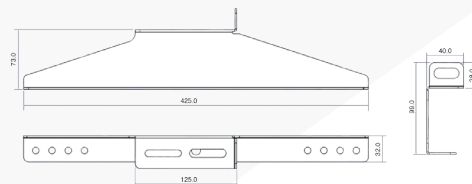
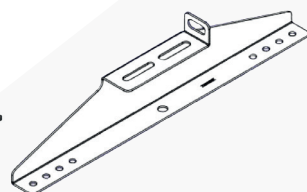
SET D'ATTACHES POUR PANNEAUX-TUILE ET TÔLES TRAPÉZOÏDALES



JOINT 2+1

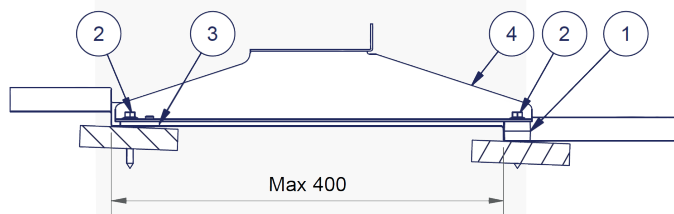
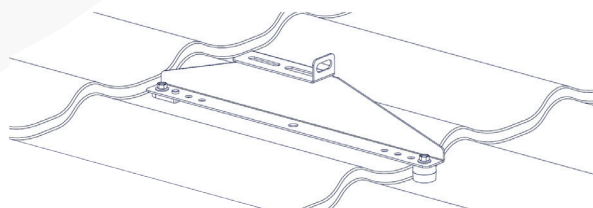


JOINTS 10MM



PANNEAUX-TUILE :

LA FIXATION SOLAIRE EST MONTÉE DIRECTEMENT SUR LA STRUCTURE PORTEUSE À L'AIDE DE VIS APPROPRIÉES. LES JOINTS, CHOISIS EN FONCTION DE LA HAUTEUR DE TUILE, DOIVENT ÊTRE UTILISÉS À L'EMPLACEMENT DES VIS DE FIXATION. LE JOINT 2+1 COMPREND LE JOINT POUR LA PARTIE SUPÉRIEURE DE L'ATTACHE ET LE COMPOSANT ROND QUI PEUT ÊTRE UTILISÉ POUR LA PARTIE INFÉRIEURE EN PLUS DES JOINTS DE 10MM DE HAUT. LA HAUTEUR DE LA PILE DE JOINTS DOIT ÊTRE LÉGÈREMENT SUPÉRIEURE À L'ESPACE LIBRE ENTRE L'ATTACHE ET LA SURFACE DU TOIT, AFIN DE FOURNIR UNE BONNE ÉTANCHÉITÉ.



1	PAIRE DE JOINTS 10MM
2	VIS HVAC 7x50MM OU 7x70MM
3	JOINT 2+1
4	ATTACHE SOLAIRE

TÔLES TRAPÉZOÏDALES :

SUR DES PROFILS DE MAXIMUM 70 MM DE HAUTEUR :

L'ATTACHE SOLAIRE EST INSTALLÉE DANS LE CREUX DU PROFIL, FIXÉE DIRECTEMENT SUR LA STRUCTURE PORTEUSE. CECI AFIN D'ÉVITER UNE CONTRAINTE EXCESSIVE SUR LA COUVERTURE DU TOIT ET D'ASSURER UNE BONNE RÉSISTANCE DE LA FIXATION. LES JOINTS 2+1 DOIVENT ÊTRE UTILISÉS À L'EMPLACEMENT DES VIS DE FIXATION.

